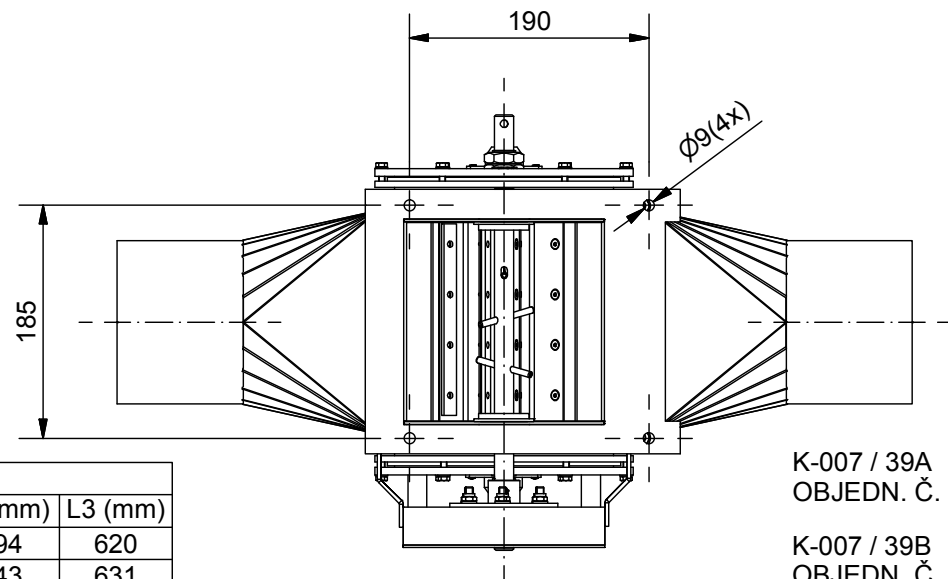
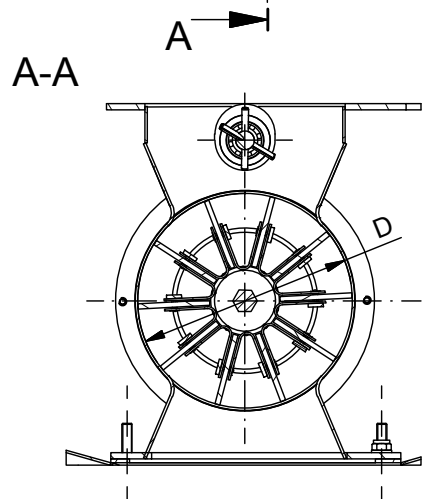
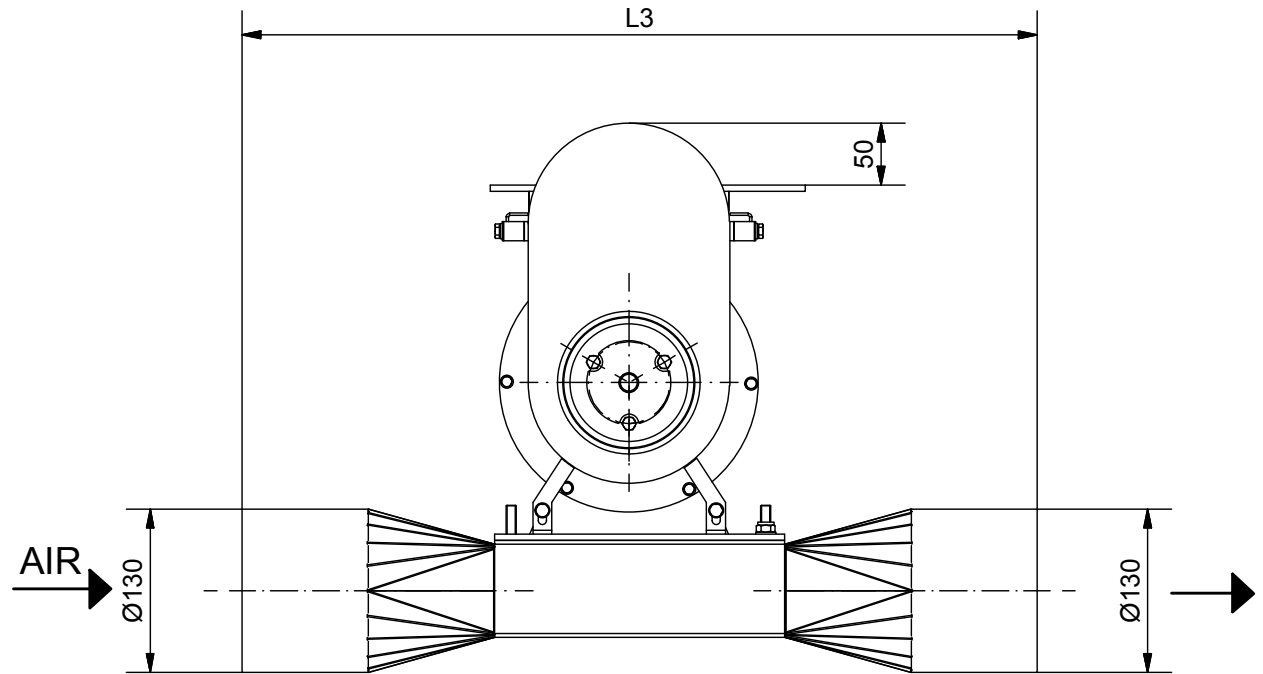
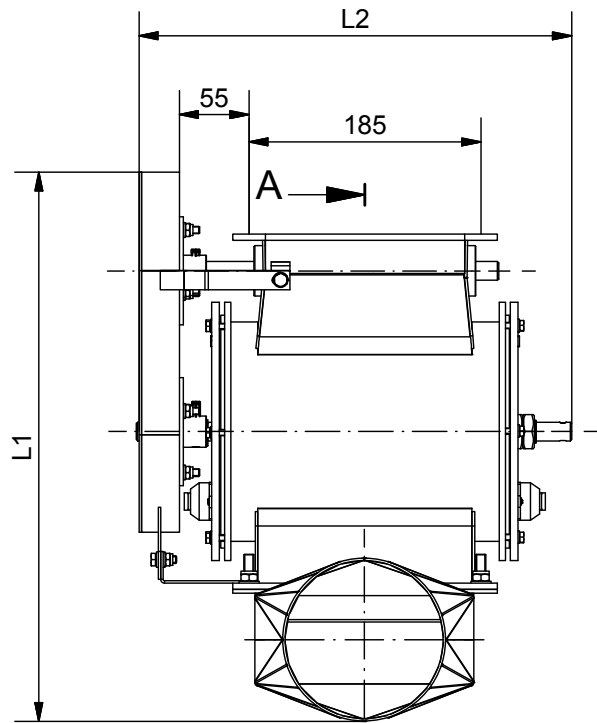


DÁVKOVAČ DAV 4 KOMPLET



Tabuľka údajov						
Č. katalóg. listu	Poz. číslo	Objed. číslo	D (mm)	L1 (mm)	L2 (mm)	L3 (mm)
K007	39 A	15401990	Ø 150	394	294	620
K007	39 B	15400990	Ø 170	436	343	631

K-007 / 39A
OBJEDN. Č. 15401990

K-007 / 39B
OBJEDN. Č. 15400990