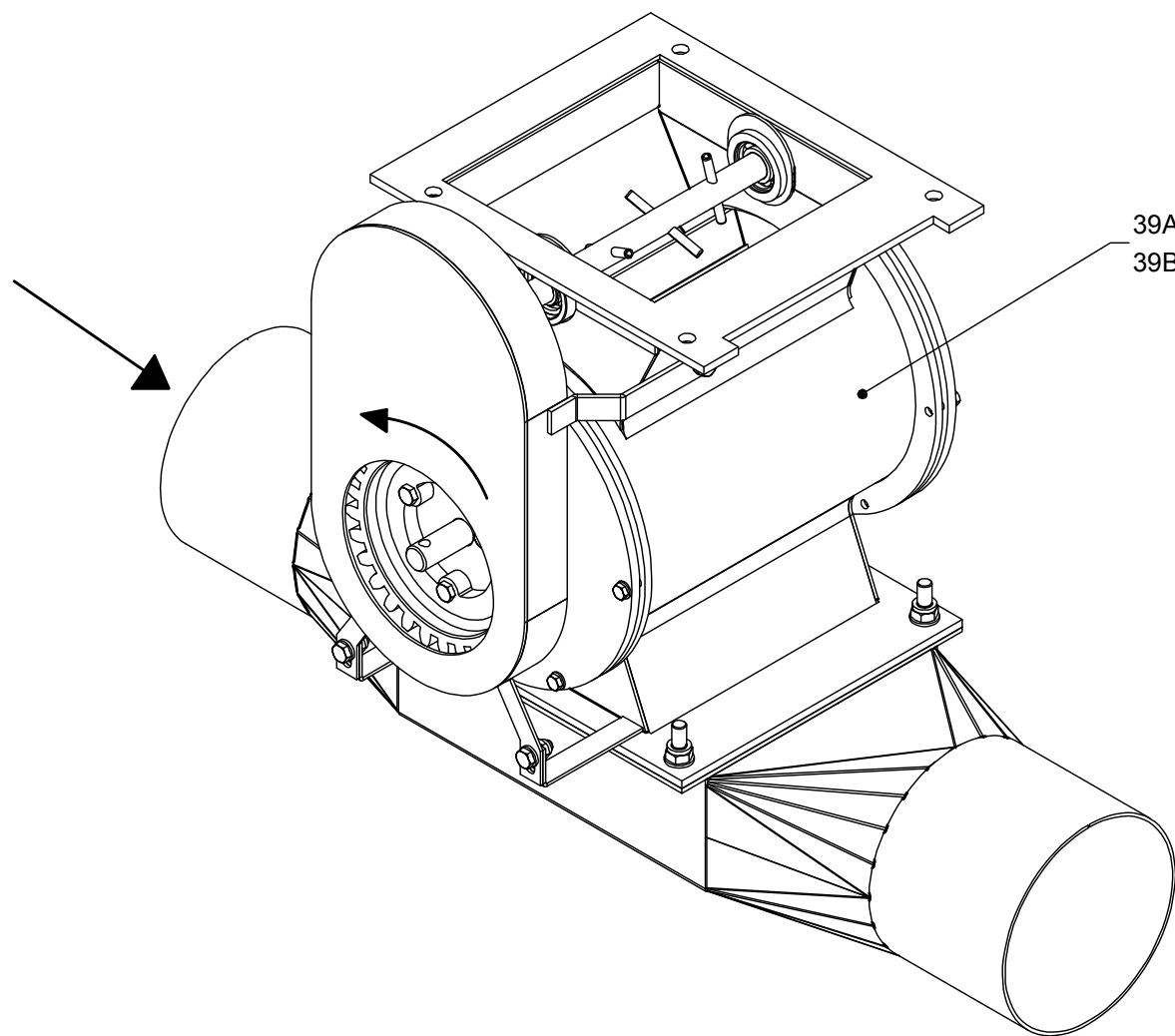


K007/A (8/23)

P. No.

39A	154 01990
39B	154 00990



A - DAV4 (Ø150)

B - DAV5 (Ø170)