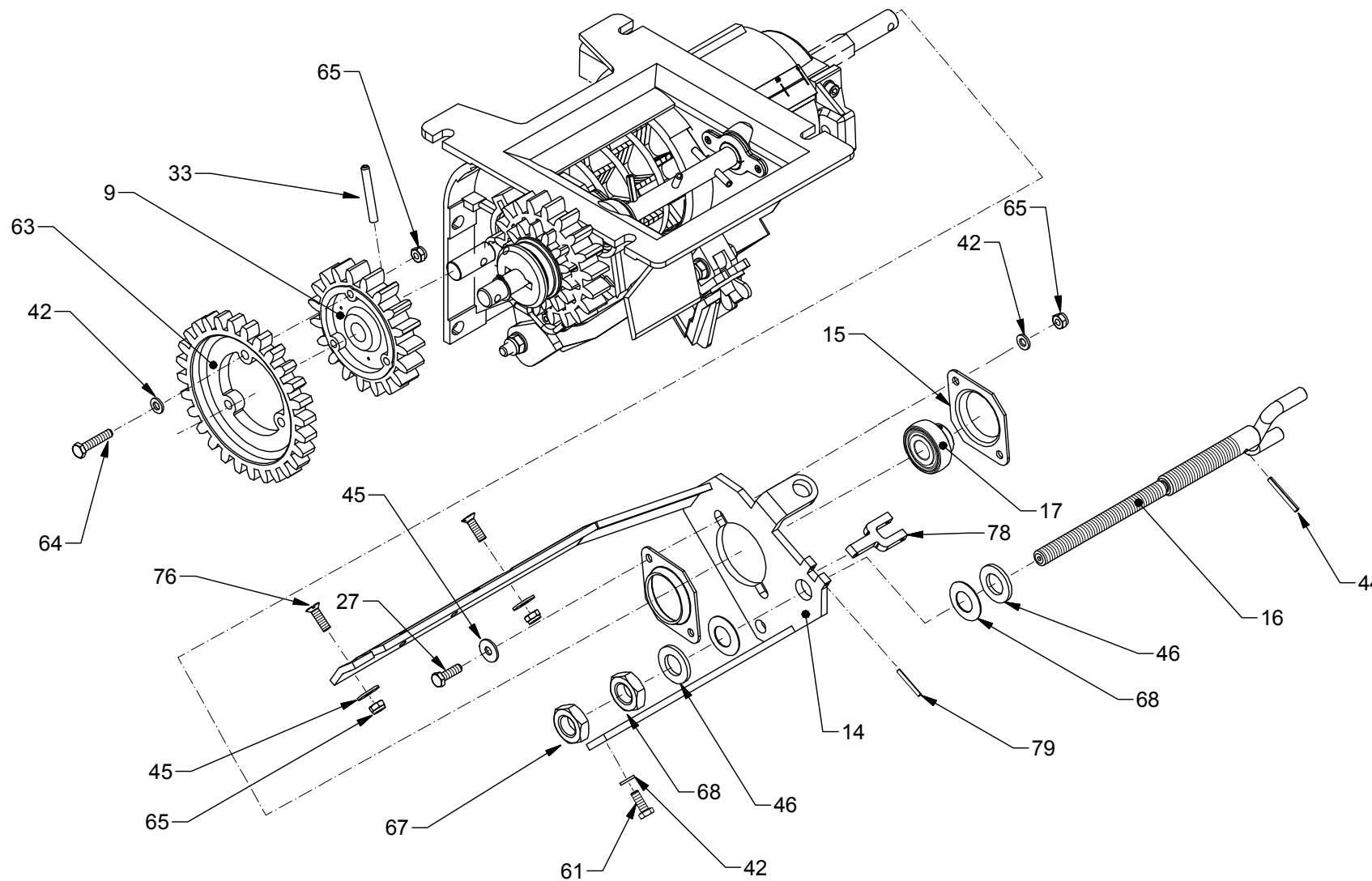


K 005/E (10/17)



P.	Nr.
9	198 00201 19z
14	185 00041
15	185 00241
16	185 00180
17	900 15002 AY15
27	900 01107 M6x20
33	900 04049 Ø6x45
42	900 03043 Ø6
44	900 04044 Ø4x32
45	900 03045 Ø6
46	900 03049 Ø16
61	900 01105 M6x16
63	900 48076 28z
64	900 01111 M6x30
65	900 02043 M6
67	900 02046 M18
68	900 03050 Ø16
76	900 01109 M6x20
78	185 00111
79	900 04041 Ø3x25